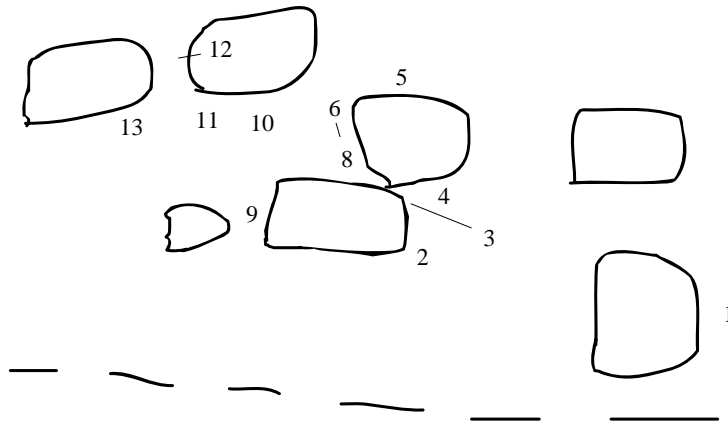


Area H



1	31 B	3	La dalle au demi
2	32 B	5	La dalle au pernod
3	noir	6b	Le croque-mort
4	red	5+	La bouge de là
5	33 B	5	La dévissante
6	noir	6b	Soleil de minuit
7	34 B	5+	Les tripes
8	red	6a	La sans l'arête
9	red	5	Le cœur égyptien
10	35 B	5-	Le surplomb du doigt
11	red	6a	La mollissante
12	36 B	4+	Le diedre du doigt
13	noir	6c	Bisounours



presents

a little bouldering guide
of

Fontainebleau

Le Cuvier

A topo by Denis Glode

Over 250 problems of the best
bouldering on this planet

The Cuvier of Fontainebleau, France

We don't need to tell you. Fontainebleau has one of the best bouldering on this planet. You'll find on this topo the Cuvier area which is the most popular of the Forest. You'll find some of the hardest problems, but also many easier ones. The Cuvier has over 250 problems, almost all in this guide.

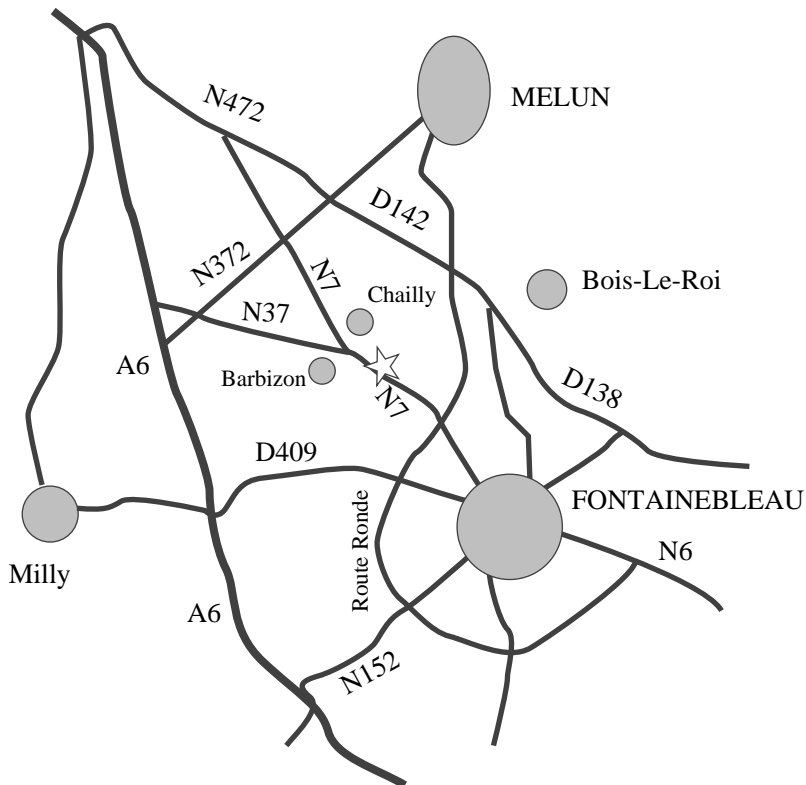


How to get there: The Cuvier is 35 miles South of Paris on A6 Highway (autoroute). Exit to your left at Barbizon. Drive on the N37 until it reaches the N7. Keep going right. After a few miles you'll see the camping to your left and then Cuvier's parking on both sides of the road. Park to your right and cross the N7 in the tunnel. You'll see the first boulder. Enjoy.

When: Locals boulder year round in the Forest. In the winter the friction is at his maximum, but the visitor might find it chilly. The best are the spring and autumn , the rainy climate of Paris being the only drawback (it's raining one hundred days in a year). Fortunately, Cuvier's sandstone dries quickly. The summer is pretty warm and the boulders get slippery.

Eat: There are typical French groceries in Barbizon. For a supermarket, check out the Carrefour at Melun.

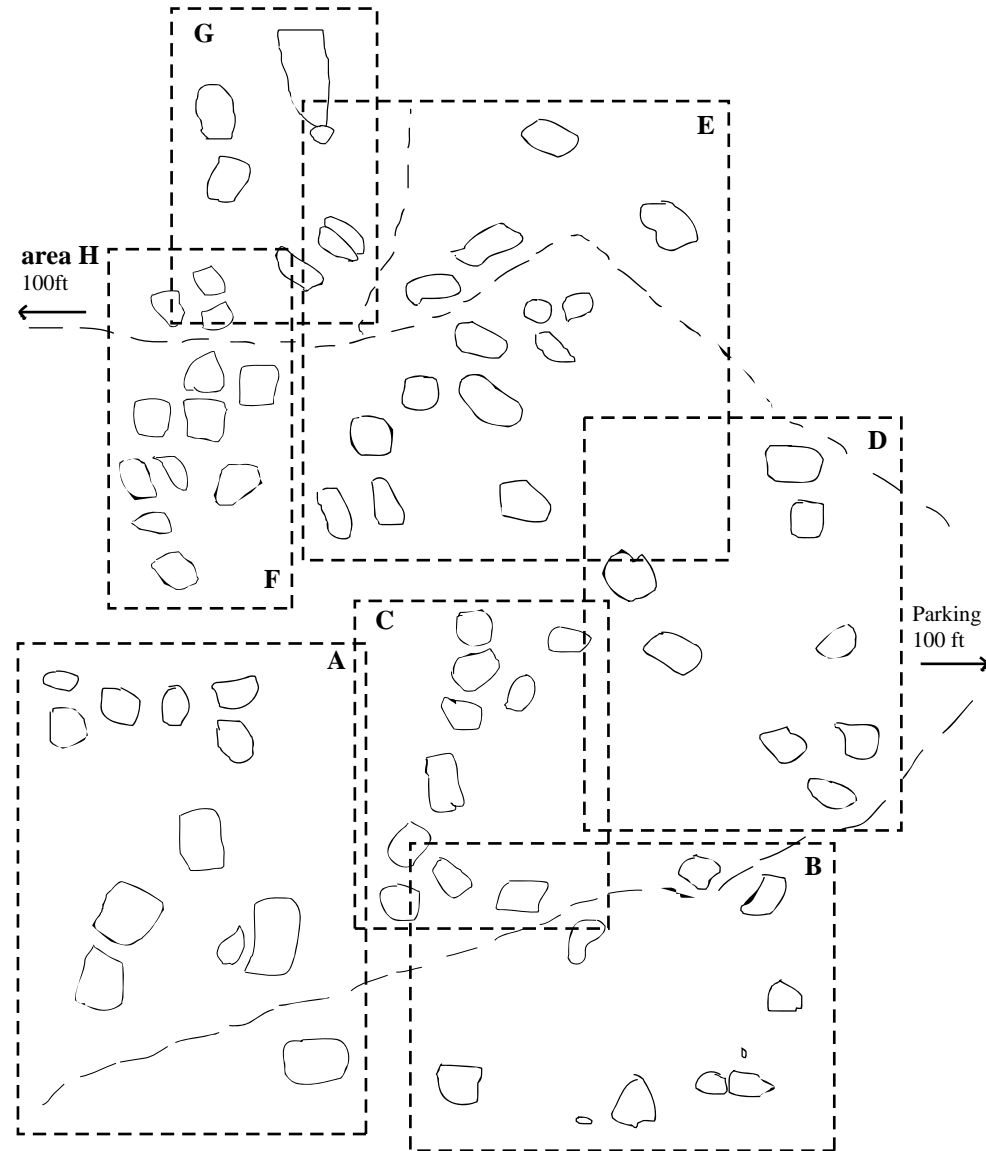
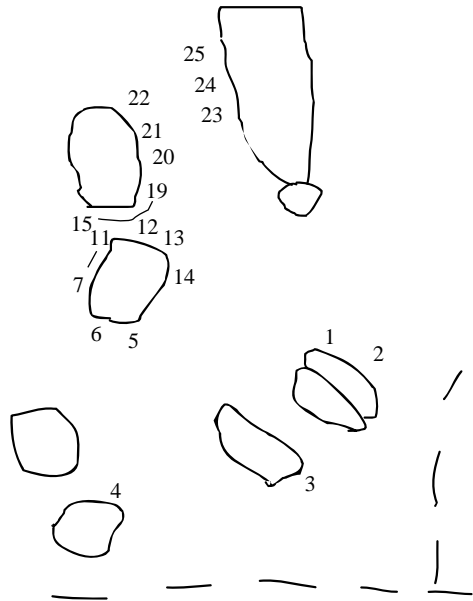
Sleep: Free bivouac at 'la maison forestière du Bas-Breau'. A field with no amenities one minute away from the Cuvier.



Area G

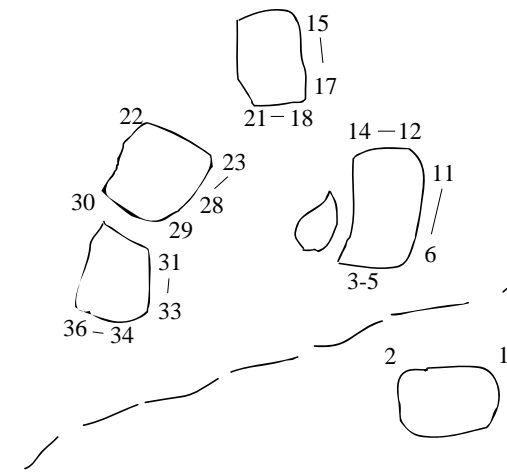
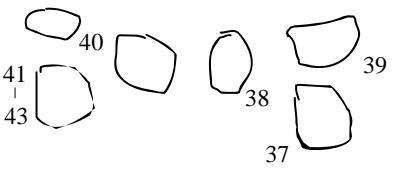
1	white	7a	Big Crotte
2	33 R	5+	La chocolat
3	34 R	5	La cotelette
4	43 B	4+	Le bidule
5	noir	6c	Phil de fer
6	27 R	5	Le quartier d'orange
7	44 B	5-	La nationale
8	50 O	3+	La prestat
9	white	7c+	L'ange gardien
10	17 W	7b+	La super prestat
11	15 W	6b	La stalingrad
12	48 B	4+	Le paillon direct
13	32 R	5+	La dalle du baquet
14	16 W	6c	La chalumeuse
15	28 R	5+	La Nasser
16	11 N	5	Fissure du lion
17	45 B	4+	La fissure de la lionne
18	noir	6c	La treizieme lune
19	29 R	5	Le réveil-matin
20	red	5+	Ainsi soit-il
21	47 B	5	Le baquet normal
22	red	6a	Le petit bombé
23	31 R	5+	Les grattons du baquet
24	46 B	5-	Les grattons du ...
25	30 R	6a	La Coupel

The Cuvier overview



Area A

The colors
 O - orange (really easy)
 B - blue (easy)
 R - red (not that easy)
 N - black (noir in French) (hard)
 W - white (really hard)

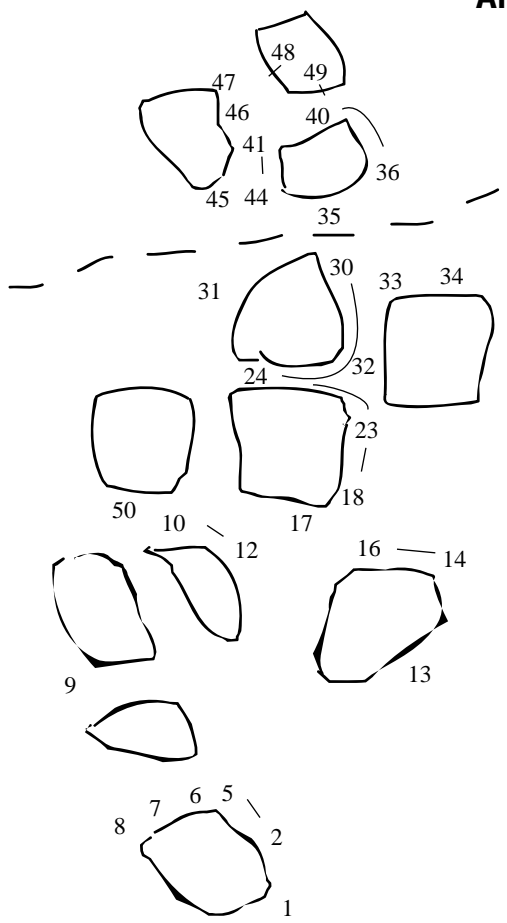


	color	rating	name
1	27 O	3-	Le petit surplomb
2	noir	6b	La stefé
3	10 B	4+	La solitaire
4	28 O	3-	La rigole ouest...
5	white	7a	Prothèse
6	white	7c+	L'infidèle
7	white	7c	L'hypothèse
8	9 B	4+	Le tuyau Morin
9	4b W	7b	L'angle incarné
10	4 W	6c	La charcuterie
11	5 W	7a	La boucherie
12	white	7a	Le Picon-bière
13	red	5	Les grattons Morin ...
14	11 B	4+	Les grattons Morin
15	noir	6b	Les frères Lumière

16	noir	6b	Bizarre
17	6 W	6c	La défroquée
18	9 R	6c	La Daube
19	14 B	4+	Fissure Morin
20	white	7a	Cortomaltese
21	red	5	La pucelle
22	white	7c+	La balance
23	noir	6c+	Coton tyge
24	6q W	7c	La Berezina
25	white	7c+	L'apothéose
26	white	7b+	Carnazina
27	6t W	7b	Le carnage
28	6b W	7a	L'abattoir
29	white	7a	L'hélicoptère
30	30 O	2+	La fissure des enfants

31	noir	6c	Vaudou systeme
32	noir	6b+	Mal en tendu
33	13 B	5	Le surplomb du réveil-matin
34	red	5-	Le réveil-matin droite
35	12 B	4+	La dalle du réveil-matin
36	red	5+	Le réveil-matin gauche
37	noir	6b	Le sang lisse
38	noir	6b	Que deviens-tu?
39	31 O	2-	La grenouille
40	white	7c+	Raideur digeste
41	red	6a	Le coin arrière
42	noir	6c	Béatrice
43	noir	6b	Sanguine

Area F



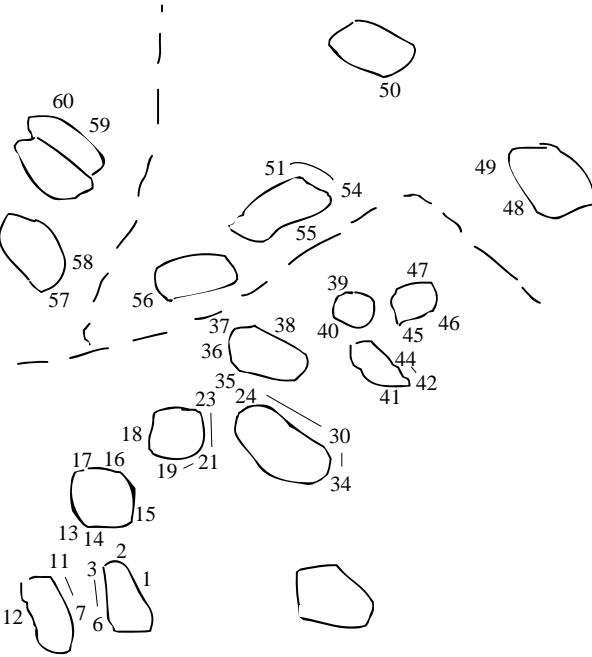
1	red	6a	Jonathan Livingstone
2	18 R	5+	La parallèle
3	8 N	6a	Erectissima
4	noir	6c	Paris by night
5	28 B	5-	La baquet
6	13 R	5	La voie de la vire
7	9 N	5+	Les petites crampes...
8	white	8a	Coup de feel
9	red	5	Le Trachéosaure
10	noir	6b+	Lady Chatterley
11	29 B	4+	La dalle ardoise
12	35 O	2	Le zéro dup
13	33 O	3-	La traversée de la dalle...
14	26 B	4	L'angle olive
15	white	7a+	Alter ego
16	27 B	4+	La dalle olive
17	noir	6c	La Cinzano
18	14 R	6b	Les bretelles
19	15 R	5+	L'Authenac
20	16 R	5	La V1
21	37 B	5+	L'angle Authenac
22	noir	6c	Le corbillard
23	17 R	5	L'authentique
24	white	8a	Golden feet
25	white	7c+	Lune de fiel
26	38 B	5+	Le jus d'orange
27	18 R	5+	La parallèle
28	19 R	5+	Le Leineinger
29	20 R	5+	La Suzanne

30	39 B	5-	La Phortos
31	red	5	Jean Jiskan
32	noir	6b+	La Marco
33	21 R	6a	La Nescafé
34	12 W	6c	La chicorée
35	40 B	5	La face
36	22 R	6a	La Marie Rose
37	white	7a	Le Picon-bière
38	43 B	4+	Le bidule
39	14 W	6c	Le 4ème angle

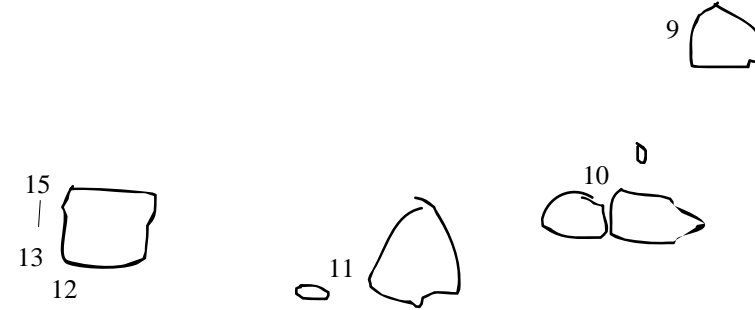
40	white	7b+	Cornemuse
41	24 R	5+	La troisième arête
42	42 B	5	La face nord
43	13 W	7a	Le joker
44	10 N	6a	Le nez
45	41 B	5	L'innominata
46	25 R	5+	L'angle rond
47	noir	6b	Poker
48	26 R	5+	L'huitre
49	23 R	5	La Bizuth
50	30 B	4+	Le 7up

Area E

Area B



1	23 B	5	Le coup
2	noir	6b	Tous les blocs...
3	9t W	7a	La rhume folle
4	9b W	6b	L'enclume
5	9 W	6b	La folle
6	white	7a+	Fruits de la passion
7	36 R	6a	Le soufflet
8	white	7a	La bouiffe
9	8 W	6c	La forge
10	white	7a	Super forge
11	7 W	6b	La résistante
12	26 B	4	L'angle olive
13	24 B	5-	La nouvelle
14	noir	6b	Bruits de couloir
15	37 R	5+	Le coup de rouge
16	35 R	5	Les esgourdes
17	white	7c+	Digitale
18	white	7a+	Casse-tête
19	noir	6b	Chinoiserie
20	38 R	5+	La bicolore
21	22 B	5	La fissure
22	11 W	6c+	La clé



23	noir	6c+	La conque à doigts
24	noir	6b	Docteur Jones
25	39 R	5+	La clavicule
26	white	7b	Etrange affaire
27	red	5+	Le surplomb des dix
28	red	6a	Rosemary's caddy
29	red	6a	La rose
30	white	7c	Murmure
31	41 R	5+	L'ectoplasme
32	10b W	6b	La dix tractions
33	10 W	7a	la vie d'ange
34	18 B	5	Le fantôme
35	40 R	5+	L'ectoplasme
36	red	5+	La menthe forte
37	21 B	4+	Le vide-ordure
38	red	5+	La menthe à l'eau
39	2 O	2+	La fissure de l'auto
40	red	5+	La menthe à l'eau
41	19 B	4+	La dalle de la rouge

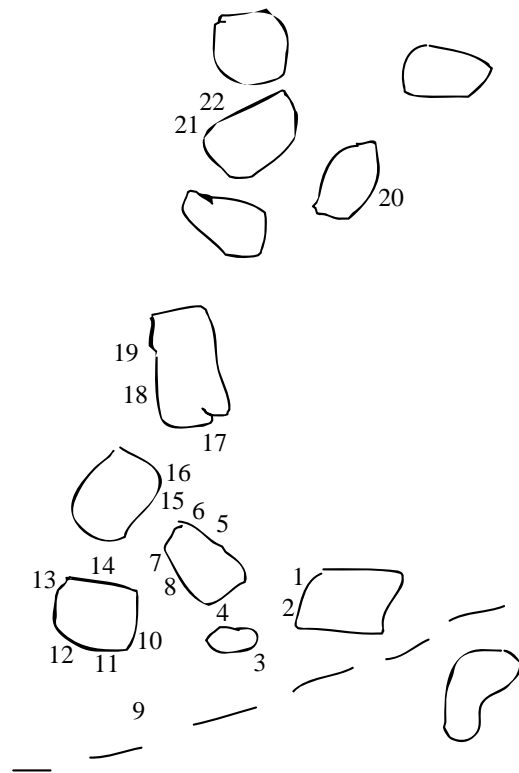
42	42 R	6a	La Fauchée
43	noir	6b	Dalle siamoise gauche
44	white	7b+	Dalle siamoise droite
45	white	7a	Clé en mains
46	23 R	5	La Bizuth
47	3 O	3-	L'envers des trois
48	5 O	2+	Le onzième trou
49	white	7b	Technograte
50	22 O	2+	Le petit angle
51	white	7a	Courage fuyons
52	white	7b	Tour de pise directe
53	11b W	6c	La tour de prise
54	20 B	5	La borniol
55	noir	6b	Maison de la presse
56	1 O	2	Le petit rétab
57	43b B	5	La face
58	34 R	5	La côtelette
59	33 R	5+	La chocolat
60	white	7a	Big Crotte

1	2 W	6a	L'emporte pièce
2	4 R	6a	Le trou du simon
3	2b W	7b+	L'aérodynamite
4	red	5	La dame jaune
5	noir	6b	Un amour de soi
6	white	7a	Platinum
7	2 N	5+	La pogne
8	white	7a	La tonsure

9	white	7b	Fluide magnétique
10	noir	6c	L'expo
11	white	7a	Holey-moley
12	6 N	7a+	Le biceps mou
13	white	7b+	Vert clair
14	white	7b+	Pince-mi, pince-moi
15	white	7a+	Le mur du feu
16	4 B	5+	Fissure Autenac

Area C

1	4 B	5+	Fissure Autenac
2	white	7a+	Le mur du feu
3	red	6a	La sans l'arête
4	noir	6b+	Un sein en hiver
5	5 R	5+	La genouillère
6	5 B	4-	Pilier
7	6 B	4+	Le coq
8	7 B	4+	Le coq droite
9	8 B	4-	La poule
10	7 R	5+	Les frites
11	8 R	5	La vire Authenac
12	red	5+	Le reta Authenac
13	red	5+	Le reta Authenac
14	6 R	5+	La Gugusse
15	3b W	6b	La Ravensbruck
16	3 W	6a	Le dernier jeu
17	red	6a	Gazomètre
18	10 R	5	La Bijou
19	15 B	4-	L'inexistante
20	3 B	5-	Le surplomb nord ouest
21	16 B	5	Faux ligament
22	11 R	5+	Le ligament gauche



Area D

1	white	7b	La croix de fer
2	red	5	Le surplomb ventru
3	1 N	6a	Les doigts
4	1 R	5+	L'envers du un
5	2 B	4+	Le coin
6	1 W	6c	La Lili
7	7 O	3	La voie de l'arbre
8	2 R	5+	La goulotte sans la goulotte
9	3 B	5-	Le surplomb nord ouest
10	8 O	2	La dalle du tondu
11	4 R	6a	Le trou du simon
12	9 O	3	L'envers du J
13	noir	6c	Coup de bambou
14	red	5	Le porc épique
15	noir	6c	La cuisse de Jupiter
16	red	5	La JCV
17	17 B	4+	Le K
18	red	5+	La mine de rien
19	17b B	5	Le faux K
20	white	7c	Plats toniques
21	red	5	Le K3
22	red	6a	Pine d'huître
23	red	5	La bossa nova
24	red	6a	Vive la mariée
25	6 O	2	La sans les mains
26	1 B	5-	La sans les mains

